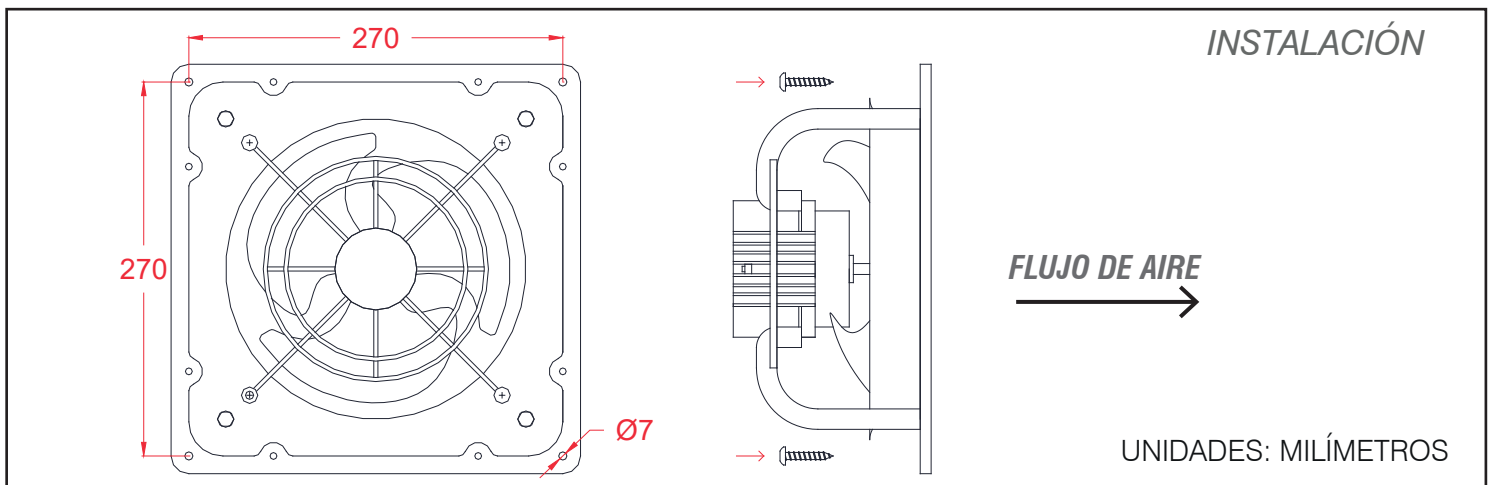
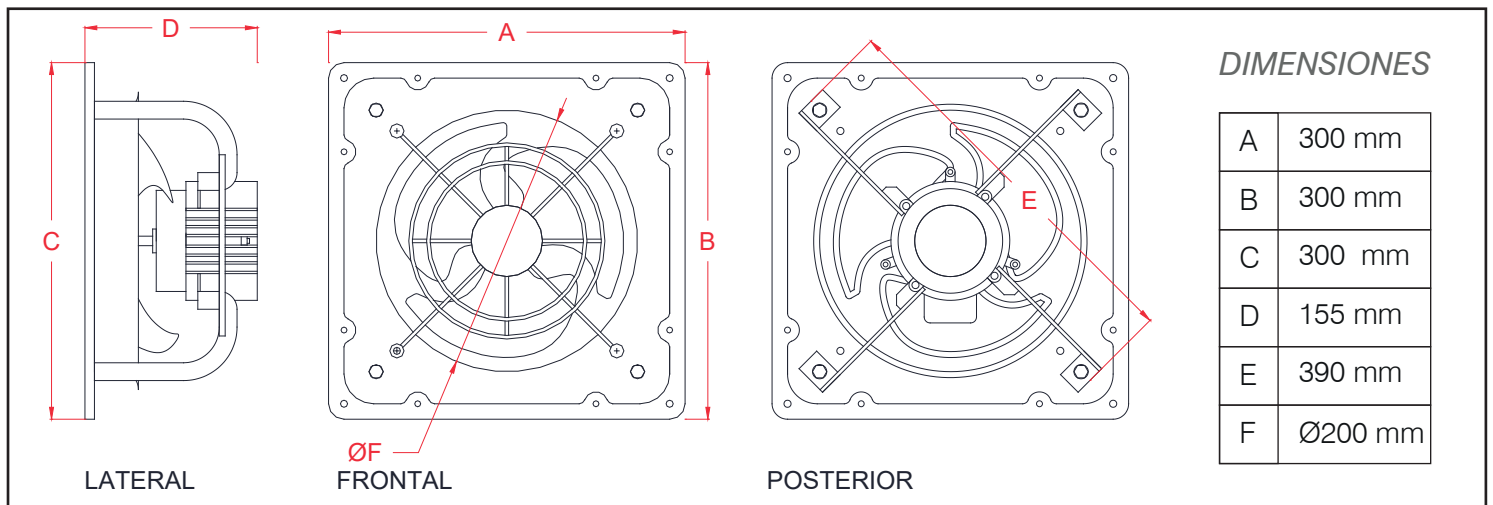


### CARACTERÍSTICAS GENERALES:

Ventilador axial mural de acero, protegido con pintura poliéster anticorrosiva, motor monofásico IP40, clase B, con cable de conexión incorporado. Sentido del aire: Motor-Hélice



### CARACTERÍSTICAS TÉCNICAS

P. Máx.: 20 W  
 Voltaje: 220/240 V 50Hz  
 Consumo: 0.1 A  
 RPM: 1400 rpm  
 Caudal: 600 m<sup>3</sup>/h  
 Nivel ruido: 46 dB(A)  
 Peso: 3.2Kg

